

## 1. Чистка основного блока

1. Для чистки основного блока и остальных частей операционного микроскопа (кроме линзы) используйте салфетку, смоченную водным раствором гипохлорита (концентрация 100 ppm).
2. Для удаления остатков раствора протрите поверхности сухой салфеткой.
3. Вместо раствора гипохлорита можно использовать следующие средства:
  - 70%-ный этанол
  - 50%-ный изопропиловый спиртНе используйте спиртовые растворы для чистки резиновых и пластиковых частей.

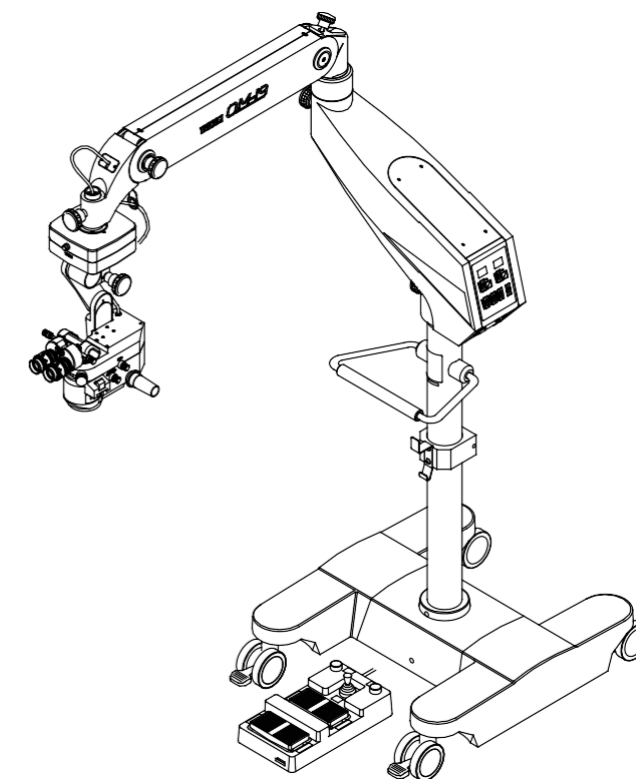
### Предупреждение





Не используйте органические растворители (бензин, ацетон, толуол и т.п.) и отбеливатели, так как при этом могут быть испорчены пластиковые и окрашенные части.

- Храните химические вещества отдельно от устройства, во избежание риска воспламенения или повреждения.
- Внешние поверхности оптики (окуляры, линза объектива) чистите по специальным инструкциям, приведенным ниже.

4. Стерилизуемые колпачки для ручек входят в комплект принадлежностей операционного микроскопа.

- Для стерилизации колпачков используйте паровую стерилизацию под высоким давлением (автоклав) или газовую (EOG).



			
(Z01019) 18 pcs.	(O09079) 9 pcs.	(O06111) 6 pcs.	(O04065) 15 pcs.

\*Номера частей могут отличаться в зависимости от модели.

## 2. Чистка линзы

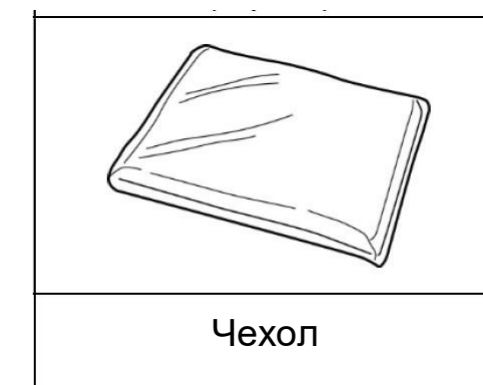
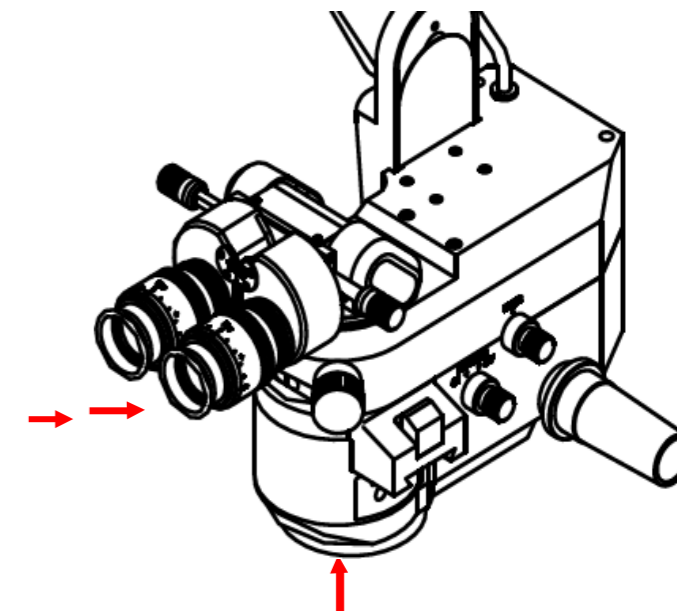
1. Для удаления пыли с оптических поверхностей используйте воздуходувку или сухую кисточку.
2. Для очистки без дезинфекции используйте специальную салфетку, смоченную раствором для чистки линз. Используйте растворы с поверхностно-активными веществами или спиртовые. Для предотвращения запотевания можно применять специальные средства, имеющиеся в магазинах оптики. Они не гарантируют полное исключение запотевания, но эффективно очищают оптические поверхности от пыли, грязи, жирных пятен и т.п.
3. Для дезинфекции линзы используйте спиртовой раствор 60-70%.

**⚠ Предупреждение**  
Некорректная дезинфекция может привести к повреждению поверхности!

## 3. Меры безопасности при хранении устройства

Не допускайте скопления пыли во внутренних частях устройства при длительном хранении.

- Не оставляйте устройство со снятой линзой объектива в течение длительного периода.
- Накрывайте части устройства чехлами, входящими в комплект.



[www.takagi-j.com](http://www.takagi-j.com)

---

Для Америки, Азиатско-Тихоокеанского  
региона & Среднего Востока

**TAKAGI SEIKO CO. LTD.**

330-2 Iwafune  
Nakano City  
Nagano Prefecture  
383-8585  
Japan

+81 (0)269-22-4511

[www.takagieurope.com](http://www.takagieurope.com)

---

Для Европы & Африки  
**Takagi Ophthalmic Instruments Europe Ltd**

Citylabs 1.0  
Nelson Street  
Manchester  
M13 9NQ  
United Kingdom

+44 (0)161 273 6330



*Для защиты вашего зрения*